

HARVIA

M1, M2, M3, M3 SL, 20 Pro, 26 Pro, 36, 20 SL, 20 Duo, 36 Duo, 20 ES Pro/S, 20 RS/LS Pro, 20 Boiler, 20 SL Boiler, Classic 140, Classic 220, Classic 280, Classic 220 Duo, Premium, Premium VS, Linear 16, 16, Linear 22, 22/S, Linear 22 ES, 22 ES S, Linear 22 RS/LS, 22 RS/LS S, Linear 28

- LV** Ar malku kurināmās pirts krāsns uzstādīšanas un lietošanas pamācība
- LT** Malkomis kūrenamos krosnelēs instalavimo ir naudojimo instrukcija



Apsveicam ar lielisku izvēli! „Harvia” saunas krāsns darbojas vislabāk un kalpo Jums visilgāk, ja tā tiek izmantota un uzturēta saskaņā ar šo lietošanas pamācību.

Pirms krāsns uzstādīšanas vai izmantošanas rūpīgi izlasiet lietošanas pamācību. Saglabājiet šo lietošanas pamācību, lai nepieciešamības gadījumā tajā varētu ieskatīties.

SATURS

1. APRAKSTS	5
1.1. Krāsns detaļas	5
2. PAMĀCĪBA LIETOTĀJIEM	6
2.1. Drošības pasākumi	6
2.2. Pirmā kurināšana	6
2.3. Degmateriāls	6
2.4. Saunas akmeņi	7
2.5. Krāsns sildīšana	8
2.6. Saunas ūdens	9
2.7. Krāsns apkope	9
2.8. Iespējamie bojājumi	9
3. MONTĀŽAS INSTRUKCIJA	11
3.1. Pirms uzstādīšanas	11
3.1.1. Karsētavas ventilācija	11
3.1.2. Grīdas aizsardzība	12
3.1.3. Droši attālumi	12
3.2. Krāsns uzstādīšana	14
3.2.1. Regulējamas kājiņas (izņemot modeļiem M1/M2/M3/M3 SL/Linear 16/16)	14
3.2.2. Krāsns pievienošana mūra skurstenim	14
3.2.3. Krāsns pievienošana „Harvia” metāla skurstenim	16
3.3. Kurināšanas kameras durvju pieslēguma virziena maiņa	17
3.4. Piederumi	18

Dēkojame Jums, kad pasirinkote mūsų gaminį! „Harvia” saunos krosnelė veikia nepriekaiština ir labai ilgą laiką, kai ji naudojama ir prižiūrima pagal šią instrukciją.

Prieš įrengdami arba naudodami krosnelę, įdėmiai perskaitykite šią instrukciją. Ją saugokite, kad galėtumėte pasinaudoti ir ateityje.


TURINYS

1. BENDRIEJI DUOMENYS	5
1.1. Krosnelės dalys	5
2. NAUDOJIMO INSTRUKCIJA	6
2.1. Saugos reikalavimai	6
2.2. Pirmasis kaitinimas	6
2.3. Kuras	6
2.4. Saunos akmenys	7
2.5. Krosnelės kūrenimas	8
2.6. Saunos vanduo	9
2.7. Krosnelės priežiūra	9
2.8. Galimi gedimai	9
3. INSTALIAVIMO INSTRUKCIJOS	11
3.1. Prieš instaliavimą	11
3.1.1. Saunos vėdinimas	11
3.1.2. Grindų apsauga	12
3.1.3. Saugūs atstumai	12
3.2. Krosnelės instaliavimas	14
3.2.1. Reguliuojamos kojelės (išskyrus krosnelių modelius M1/M2/M3/M3 SL/Linear 16/16)	14
3.2.2. Krosnelės prijungimas prie mūrinio kamino	14
3.2.3. Krosnelės prijungimas prie „Harvia” plieninio kamino	16
3.3. Pakuros durelių atidarymo krypties keitimas	17
3.4. Papildomi reikmenys	18

	M1 WKM11 M2 WKM2 M3 WKM3 M3 SL WKM3SL	20 Pro WKP200 20 Duo WK200SLUX 20 RS Pro WK200RS 20 LS Pro WK200LS	20 ES Pro WK200ES 20 ES Pro S WK200ESST	20 Boiler WK200B 20 SL WK200SL 20 SL Boiler WK200BSL	Classic 140 WKC140	Classic 220 WKC220 Classic 220 Duo WKC220LUX	Premium WK200S Premium VS WK200SS
Karsētavas lielums (m ³) Saunos tūris (m ³)	6-13	8-20	8-20	8-20	6-13	8-20	8-20
Nepieciešamā temperatūras klase skurstenī Dūmtraukio atspardumam temperatūrai kategorija	T600	T600	T600	T600	T600	T600	T600
Savienojuma atveres diametrs (mm) Prijungimo angos skersmums (mm)	115	115	115	115	115	115	115
Akmeņu daudzums (max. kg) Akmeņu skaits (max. kg)	30	40	40	40	40	40 50 (Duo)	40
Akmeņu lielums (cm) Akmeņu dydis (cm)	Ø10-15	Ø10-15	Ø10-15	Ø10-15	Ø10-15	Ø10-15	Ø10-15
Svars (kg) Masē (kg)	45	60 80 (Duo) 65 (RS/LS Pro)	75	65 (B)/70 (SL)/ 75 (BSL)	49 54 (SL)	65 80 (Duo)	65 70 (VS)
Platums (mm) Plotis (mm)	390	430 580 (RS/LS Pro)	430	430	445	475	445 590 (VS)
Dziļums + kurināšanas kameras pagarinājums (mm) Gylis + pakuros ilginamoji daļis (mm)	430 + 210 (SL)	510 + 280 (Duo)	650	510 + 210 (SL/BSL)	470 + 210 (SL)	515 + 280 (Duo)	530
Augstums + regulējamas kājiņas (mm) Aukštis + reguliujamos kojelēs (mm)	715 -	760 + 0-30	760 + 0-30	760 + 0-30	770 + 0-30	800 + 0-30	780 + 0-30
Kurināšanas kameras vāka biezums (mm) Pakuros viršutinēs plokštēs storis (mm)	5	10	10	10	5	10	10
Maksimālais malkas garums (cm) Maksimalus pliauskų ilgis (cm)	35	39	39	39	35	39	39
Malkas diametrs (cm) Pliauskos skersmums (cm)	8-15	8-15	8-15	8-15	8-15	8-15	8-15
Ūdens tvertnes ietilpība (l) Vandens talpyklos tūris (l)	-	- 30 (RS/LS Pro)	20	-	-	-	- 30 (VS)

	Linear 22 ES WK220CES 22 ES S WK220SES	Linear 16 WK160C 16 WK160	Linear 22 WK200C 22WK220 22 S WK220S	Linear 22 RS WK220CRS 22 RS S WK220SRS Linear 22 LS WK220CLS 22 LS S WK220SLS	26 Pro WK260	36 WK360 36 Duo WK360SLUX	Classic 280 WKC280	Linear 28 WK280C
Karsētavas lielums (m ³) Saunos tūris (m ³)	8-22	6-16	8-20	8-22	10-26	14-36	10-26	10-28
Nepieciešamā temperatūras klase skurstenī Dūmtraukio atspardumam temperatūrai kategorija	T600	T600	T600	T600	T600	T600	T600	T600
Savienojuma atveres diametrs (mm) Prijungimo angos skersmums (mm)	115	115	115	115	115	115	115	115
Akmeņu daudzums (max. kg) Akmeņu skaits (max. kg)	40	36	40	40	50	60	60	50
Akmeņu lielums (cm) Akmeņu dydis (cm)	Ø10-15	Ø10-15	Ø10-15	Ø10-15	Ø10-15	Ø10-15	Ø10-15	Ø10-15
Svars (kg) Masē (kg)	72	46	60	64	65	70 80 (Duo)	70	68
Platums (mm) Plotis (mm)	450	420	430	550	430	510	475	450
Dziļums + kurināšanas kameras pagarinājums (mm) Gylis + pakuros ilginamoji daļis (mm)	675	450	485	510	510	510 + 280 (Duo)	515	510
Augstums + regulējamas kājiņas (mm) Aukštis + reguliujamos kojelēs (mm)	770 + 0-30	735 -	755 + 0-30	770 + 0-30	810 + 0-30	810 + 0-30	850 + 0-30	850 + 0-30
Kurināšanas kameras vāka biezums (mm) Pakuros viršutinēs plokštēs storis (mm)	10	5	10	10	6	6	6	6
Maksimālais malkas garums (cm) Maksimalus pliauskų ilgis (cm)	39	35	39	39	39	39	39	39
Malkas diametrs (cm) Pliauskos skersmums (cm)	8-15	8-15	8-15	8-15	8-15	8-15	8-15	8-15
Ūdens tvertnes ietilpība (l) Vandens talpyklos tūris (l)	19	-	-	30	-	-	-	-

Ekspluatācijas īpašību deklarācija
Efektivitātes deklarācija

Pielietojums Paskirtis	Paredzētā lietošana: tvaika pirtīm ar vairākām kurtuvēm, kurās paredzēts izmantot masīvkoksnēs kurināmo. Tēstīnīo kūrenīmo saunos krosnelēs, kūrenamos medīena	 Harvia Oy PL 12 40951 Muurame Finland 16 EN 15821:2010
Produkts atbilst šādiem standartiem Gaminīns atītīnka šīuos standartuos	Produkti tiek pārbaudīti saskaņā ar metodēm, kas aprakstītas standartā EN 15821:2010 Gaminīai īšbandyti pagal standarto EN 15821:2010 metodīkā	
Unīkāls īzstrādājuma tipa īdentīfīkācijas numurs: Notīfīkuotoji īstaīga (numerīs)	VTT, PL 1000, 02044 VTT, Finland (0809)	

	DoP02M3	DoP16Linear16	DoP15Linear22	DoP0120Pro	DoP0726Pro	DoP0836	DoP19Linear28
Ekspluatācijas īpašību deklarācija - Galvenīe parametīri Deklarīuojamos savībēs - Pagrīndīnīai rodīklīai	M1 WKM11 M2 WKM2 M3 WKM3 M3 SL WKM3SL Classic 140 WKC140	Linear 16 WK160C 16 WK160	Linear 22 WK200C 22 WK220 22 S WK220S Linear 22 ES WK220CES 22 ES S WK220SES Linear 22 RS WK220CRS 22 RS S WK220SRS Linear 22 LS WK220CLS 22 LS S WK220SLS	20 Pro WKP200 20 ES Pro WK200ES 20 ES Pro S WK200ESST 20 RS Pro WK200RS 20 LS Pro WK200LS 20 Boiler WK200B 20 SL WK200SL 20 SL Boiler WK200BSL 20 Duo WK200SLUX Classic 220 WKC220 Classic 220 Duo WKC220LUX Premium WK200S Premium VS WK200SS	26 Pro WK260 Classic 280 WKC280	36 WK360 36 Duo WK360SLUX	Linear 28 WK280C
Degmateriāls Kuras	Koks Malkos	Koks Malkos	Koks Malkos	Koks Malkos	Koks Malkos	Koks Malkos	Koks Malkos
Ugunsdrošība (pie īekurināšanas, rīskos blakusesoīšiem priekšmetīem) Priešgairīnē sauga (pradžia, pavojus gretīmīems elementams)	p	p	p	p	p	p	p
- droši attālūmī līdz viegli uzliesmojoīšiem materiāliem - saugus atstumas īkī degīju medžiāgu	▷3.1.3.	▷3.1.3.	▷3.1.3.	▷3.1.3.	▷3.1.3.	▷3.1.3.	▷3.1.3.
Viegli uzliesmojošu produktu īzdālīšanās Degīju medžiāgu īšskyrīmas	p	p	p	p	p	p	p
Vīrsmas temperatūra Pavīrīšīaus temperatūra	p	p	p	p	p	p	p
Bīstamu vīelu īzdālīšanās Pavojīngu medžiāgu īšskyrīmas	NPD	NPD	NPD	NPD	NPD	NPD	NPD
Attīrīšanās spēja Valomumas	p	p	p	p	p	p	p
Dūmgāzes temperatūra* Dūmgu temperatūra*	374 °C	416 °C	506 °C	403 °C	422 °C	453 °C	409 °C
Mehānīskā pretestība Mechanīnīs atsparumas	p	p	p	p	p	p	p
Pīrts telpas sīdīšanās jauda Saunos kaitīnīmo galīa	16,5 kW	17,9 kW	26,1 kW	24,1 kW	26,6 kW	31 kW	22 kW
- tvana gāzes īzdālīšanās pie 13 % O ₂ - anglīes monoksīdo īšmetīmas pīrie 13 % O ₂	p (8146 mg/m ³)	p (8541 mg/m ³)	p (7457 mg/m ³)	p (9782 mg/m ³)	p (10033 mg/m ³)	p (11256 mg/m ³)	p (8710 mg/m ³)
- tvana gāzes īzdālīšanās (%) pīrie 13 % O ₂ - anglīes monoksīdo īšmetīmas (%) pīrie 13 % O ₂	p (0,65 %)	p (0,68 %)	p (0,60 %)	p (0,78 %)	p (0,8 %)	p (0,9 %)	p (0,7 %)
- kopējā jauda - bendrāsī naudingumo koefīcīentās	p (69 %)	p (66,1 %)	p (62,3 %)	p (68 %)	p (67 %)	p (66 %)	p (69 %)
- dūmvada vīlkmē* - trauka dūmtraukjē*	12 Pa	12 Pa	12 Pa	12 Pa	12 Pa	12 Pa	12 Pa
- uzliesmošanas spēja - uždēgīmo (pradīnē) īkrova	2,7 kg	3,5 kg	3,5 kg	3,0 kg	5 kg	6,4 kg	4,0 kg
- degvīelas uzpīldes apjoms - kartotīnē kuro īkrova	3,2 kg	4,0 kg	5,5 kg	4,5 kg	5,5 kg	7,2 kg	6,5 kg
- sprauga pelnu kasteī (pēc aizdegšanās fāzes) - pravertos pelenū dēzēs tarpas (po uždēgīrīmo fāzēs)	10 mm	20 mm	30 mm	20 mm	38 mm	50 mm	45 mm
Izturīgums Patvarumas	p	p	p	p	p	p	p
Dūmgāzes masas plūsmā* Dūmgu masēs tēkmē*	14,5 g/s	15,9 g/s	22,7 g/s	19,6 g/s	21,1 g/s	23,5 g/s	16,6 g/s

* Krāsns durvīs aizvērtās/Krosnelēs durvīs uždārytos
p Ir/Atītīnka
NPD Efektīvītātē nav noteīkta/Poveīkīs neaptīktās

2. tabula
2 lentelē

Muurame, Finland, 8.4.2015



Teemu Harvia
Technical Director
teemu.harvia@harvia.fi
+358 207 464 038

1. APRAKSTS

**Rūpīgi izvēlieties krāsns modeli. Krāsni ar zemu jau-
du nepieciešams karsēt ilgāk un intensīvāk, kas sa-
mazinās krāsns kalpošanas laiku.**

Izvēloties krāsni, lūdzu, ņemiet vērā, ka neizolētas sienas un jumta virsmas (kā ķieģeļu, stikla, dakstiņu un betona virsmas) palielina krāsns siltumatdevi. Par katru šādas sienas un jumta virsmas kvadrātmtru jāpieskaita papildu 1,2 m³. Ja saunas sienas ir celtas no masīviem baļķiem, lielums jāpareizina ar 1,5. Piemēri:

- 10 m³ liela karsētava ar 2 m augstu un 2 m platu ķieģeļu sienu ir pielīdzināma aptuveni 15 m³ lielai karsētavai.
- 10 m³ liela karsētava ar stikla durvīm ir pielīdzināma aptuveni 12 m³ lielai karsētavai.
- 10 m³ liela karsētava ar masīvu baļķu sienām ir pielīdzināma aptuveni 15 m³ lielai karsētavai.

Ja nepieciešams, tirgotājs vai mūsu rūpnīcas pārstāvis Jums var palīdzēt izvēlēties krāsni. Lai iegūtu vairāk informācijas, varat apmeklēt mūsu tīmekļa vietni www.harviasauna.com.

1.1. Krāsns detaļas

- Augšējā savienojuma atvere
- Aizmugurējā savienojuma atvere
- Sodrēju atvere
- Kurināšanas kameras durvis
- Pelnu kaste

1. BENDRIEJI DUOMENYS

Pasirinkite tinkamą krosnelės modelį. Nepakankamos galios krosnele pirtį teks kaitinti ilgiau, ir ją teks smarkiau kurenti, todėl sutrumpės krosnelės tarnavimo laikas.

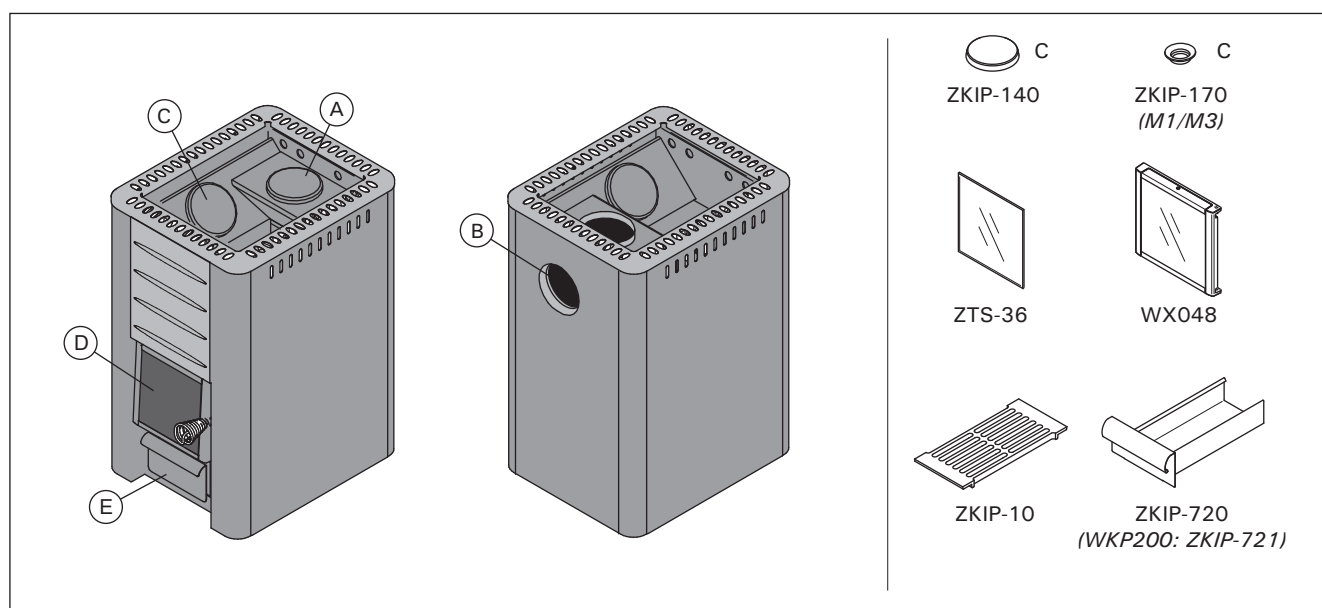
Rinkdamiesi krosnelę turėkite omenyje, kad dėl neizoliuotų sienų ir lubų paviršių (pavyzdžiui, mūro, stiklo, plytelių ir betoninių paviršių) padidėja krosnelės galios poreikis. Kiekvienam tokio neizoliuoto sienų ir lubų paviršiaus kvadratiniam metrui skaičiuodami saunos tūrį turite pridėti 1,2 m³. Jei saunos sienos suręstos iš rąstų, tūrį reikia padauginti iš 1,5. Pavyzdžiui:

- 10 m³ sauna su 2 m aukščio ir 2 m pločio mūrine siena atitinka apytiksliai 15 m³ sauną.
- 10 m³ sauna su stiklinėmis durimis atitinka apytiksliai 12 m³ sauną.
- 10 m³ sauna su neapdailintomis rąstų sienomis atitinka apytiksliai 15 m³ sauną.

Pardavėjas arba mūsų gamyklos atstovas pririkus gali padėti jums išsirinkti tinkamą krosnelę. Jei pageidaujate išsamesnės informacijos, taip pat galite apsilankyti mūsų interneto svetainėje www.harviasauna.com.

1.1. Krosnelės dalys

- Viršutinė prijungimo anga
- Galinė prijungimo anga
- Suodžių valymo anga
- Pakuros drelės
- Pelnu dėžė



1. zīm. Krāsns detaļas. Uzmanību! Izmantojiet tikai ražotāja norādītās rezerves daļas. Patvaļīga krāsns pārveidošana ir aizliegta.

1 pav. Krosnelės dalys. Dėmesio! Naudokite tik gamintojo rekomenduojamas atsargines dalis. Draudžiama atlikti savavališkus krosnelės pakeitimus.

2. PAMĀCĪBA LIETOTĀJIEM



Pirms krāsns izmantošanas rūpīgi izlasiet lietošanas pamācību.

2.1. Drošības pasākumi

- Pārāk ilga atrašanās karstā pirtī izsauc ķermeņa temperatūras paaugstināšanos, kas var izrādīties bīstami.
- Esat uzmanīgi ar karstajiem akmeņiem un krāsns metāla daļām. Pretējā gadījumā var iegūt ādas apdegumus.
- Neaplejšiet akmeņus, ja kāds atrodas krāsns tuvumā, jo tas var izsaukt ķermeņa ādas apdegumus.
- Neļaujiet bērniem tuvoties krāsnij.
- Pirtī bez uzraudzības nedrīkst atstāt mazus bērnus, invalidus un cilvēkus, kuriem ir vāja veselība.
- Jautājumus, kuri saistīti ar veselības ierobežojumiem, jānoskaidro pie ārsta.
- Par mazu bērnu pāršanos jākonsultējas ar ārstu.
- Pirtī jāpārvietojas uzmanīgi, jo grīda un lāvas var būt slidenas.
- Ja esat lietojis alkoholu, zāles, narkotikas, u. c. līdzekļus, neejiet pirtī!
- Nekad neguliet karstā saunā.
- Jūras un mitrais klimats var veicināt krāsns metāla virsmu saēšanu.
- Neizmantojiet pirtuvi kā slapjo drēbju žāvētavu, lai neizceltos ugunsgrēks.

2.2. Pirmā kurināšana

Pirmo karsēšanu veiciet ārpus telpām. Krāsns korpuss ir nokrāsots ar aizsargkrāsu, kas iztvaikos pirmajā karsēšanas reizē. Pirmās kurināšanas laikā izdalīsies dūmi. Kad dūmošana beigusies, krāsns ir gatavs lietošanai. Lieko krāsu noņemiet mehāniski, piemēram, ar drāts suku un putekļu sūcēju.

Vilkmei uzstādiēt dūmvada caurules (►3.4). Tās veicinās arī smaku izgarošanu no dūmvada caurulēm.

Ārējais apvalks ir krāsots ar karstumizturīgu krāsu, kas sasniedz galējo izžūšanas stāvokli pirmās apsildes laikā. Pirms tās jāizvairās no krāsns krāsoto virsmu beršanas vai slaucīšanas.

- **Pirms pirmās karsēšanas saunas akmeņus neievietojiet krāsnī. Akmeņus krāsnī ievietojiet tikai tad, kad krāsns pēc pirmās karsēšanas ir pilnībā atdzisusi.**
- **Krāsns ar ūdens bāciņu: Pirms lietošanas kārtīgi izmazgājiet bāciņu. Uzpildiet ūdens rezervuāru pirms pirmās kurināšanas.**



Neļūdiet ūdeni uz krāsns pirmajā karsēšanas reizē. Krāsoto virsmu var sabojāt.

2.3. Degmateriāls

Krāsns sildīšanai vislabākais materiāls ir sauss koks. Sausa, skaldīta malka šķīd, kad tā tiek sasīta ar citu gabalu. Koka mitrumam ir būtiska ietekme uz to, cik tīra ir sadegšana, kā arī uz krāsns efektivitāti. Jūs varat iekurt uguni ar bērza tāsī vai avīzēm.

Koka termiskā vērtība dažādu veidu kokiem atšķiras. Piemēram, dižskābardi ir jādedzina par 15 % mazāk nekā bērzu, lai sasniegtu tādu pašu karstuma daudzumu. **Ja**

2. NAUDOJIMO INSTRUKCIJA



Priēš naudodami krosnelę, iđemiai perskaitykite šią instrukciją.

2.1. Saugos reikalavimai

- Per aukšta temperatūra ir drėgmė nesukelia malonių pojūčių. Pernelyg ilgai būnant karštoje saunoje, pakyla kūno temperatūra, o tai gali būti pavojinga.
- Saugokitės įkaitusių akmenų ir metalinių krosnelės dalių, nes jie gali nudeginti jūsų odą.
- Nepilkite ant akmenų vandens, jei kas nors stovi šalia krosnelės, kad jo nenuplikytumėte karštis garais.
- Neleiskite vaikų prie krosnelės.
- Neleiskite vaikams, neįgaliesiems ir silpnos sveikatos žmonėms kaitintis saunoje be priežiūros.
- Dėl galimų, susijusių su sveikata, kaitinimosi apribojimų pasitarkite su savo gydytoju.
- Dėl mažų vaikų kaitinimosi pasitarkite su vaikų gydytoju.
- Saunoje judėkite atsargiai, nes grindys ir suolai gali būti slidūs.
- Niekuomet nesikaitinkite saunoje, jei esate išgėrę alkoholio, paveikti vaistų ar narkotikų.
- Niekada nemiegokite įkaitusioje saunoje.
- Dėl jūrinio ir drėgno klimato metalinės krosnelės detalės gali pradėti rūdyti.
- Nedžiovinkite saunoje skalbinių, nes gali kilti gaisras.

2.2. Pirmasis kaitinimas

Krosnelę pirmą kartą iškaitinkite lauke. Krosnelės korpusas yra nudažytas specialiais dažais, kurie pirmo kaitinimo metu galutinai išdžiūsta. Dėl to kaistanti krosnelė išskirs dūmų. Nustojusi dūmyti krosnelė tinka įprastam nuodojimui. Dažų likučius pašalinkite mechaniškai, pavyzdžiui, plieno šepečiu ir dulkių siurbliu.

Sumontuokite dūmtraukį (►3.4), kad susidarytų trauka. Be to, tada išgaruos nemalonūs kvapai ir iš dūmtraukio.

Krosnelės išorės dažai yra atsparūs karščiui ir apsaugines savybes galutinai įgauna pirmojo kaitinimo metu. Todėl iki to laiko nudažytą paviršių reikia saugoti nuo trynimo ar braižymo.

- **Priēš pirmą kaitinimą į krosnelę negalima dėti saunos akmenų. Akmenis į krosnelę sudėkite tik tada, kai krosnelė visiškai atvės po pirmo kaitinimo.**
- **Krosnelė su vandens talpykla: Priēš naudojimą kruopščiai išvalykite vandens talpyklą. Užpildykite talpyklą vandeniu priēš pirmąjį krosnelės kūrenimą.**



Nepilkite ant krosnelės vandens pirmojo kaitinimo metu. Tuo galite pažeisti dažytus paviršius.

2.3. Kuras

Tinkamiausias kuras krosnei yra sausos malkos. Stuksenant viena į kitą, sausos pliauskos skamba. Malkų drėgnumas turi didžiulę įtakos degimo švarumui ir krosnelės našumui. Ugnį galite įkurti tošimis arba laikraščiais.

Malkų šiluminė vertė priklauso nuo medienos rūšies. Pavyzdžiui, buko malkų reikia sudeginti 15 proc. mažiau nei beržinių, kad gautumėte tą patį šilumos kiekį. **Jei deginsite**

dedzināt lielu daudzumu koka, kam ir augsta termiskā vērtība, krāsns kalpošanas laiks saīsinās!

Krāsni nededziniet zemāk minētos materiālus:

- Degmateriālus, kuriem ir augsta siltuma vērtība (kā skaidu plāksne, plastmasa, ogles, briketes, granulas)
- Krāsotu vai impregnētu koku
- Atkritumus (kā polivinilhlorīda plastmasa, audums, āda, gumija, vienreizējai lietošanai paredzētās autiņbiksītes)
- Dārza atkritumus (kā zāle, lapas)
- Šķidrā degviela

2.4. Saunas akmeņi

- Akmeņiem jābūt 10–15 cm diametrā.
- Lietojiet tikai šķautņainus šķeltas virsmas saunas akmeņus, kas ir paredzēti lietošanai krāsnī. Peridotīts, olivīns-dolerīts un olivīns ir piemēroti akmeņu tipi. Īoti veci dabā atrodami akmeņi var saturēt kaitīgas vielas, kā, piemēram, dzelzs pirīts, un tāpēc tos izmantot nedrīkst.
- Nomazgājiet putekļus no akmeņiem pirms to sakraušanas krāsnī.

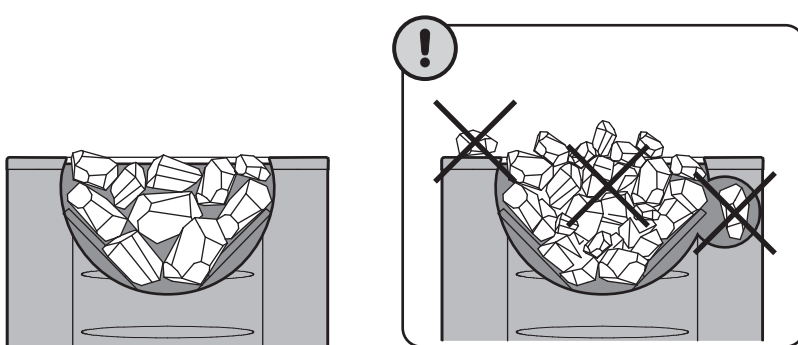
daug aukštā šiluminę vertę turinčios medienos malkų, krosnelės tarnavimo laikas sutrumpēs!

Krosnelėje nedeginkite šių medžiagų:

- Kuro, pasižyminčio dideliu šilumingumu (pavyzdžiui, medienos drožlių plokščių, plastiko, anglies, briketų, granulių)
- Dažytos arba impregnuotos medienos
- Atliekų (pavyzdžiui, PVC plastiko, tekstilės, odos, gumos, sauskelnių)
- Sodo atliekų (pavyzdžiui, žolės, lapų)
- Skysto kuro

2.4. Saunos akmenys

- Akmenų skersmuo turi būti 10–15 cm.
- Naudokite tik kampuotus saunos akmenis su skelto paviršiaus tekstūra, skirtus naudoti krosnelėje. Tinkamos akmenų rūšys – peridotitas, olivinas-doleritas ir olivinas. Gamtoje aptinkamų uolienų sudėtyje gali būti kenksmingų priemaišų, kaip antai geležies pirito, todėl atsitiktinių akmenų naudoti negalima.
- Prieš kraudami akmenis į krosnelę, nuo jų nuplaukite dulkes.



- Lielākos akmeņus novietojiet apakšā, mazākos – augšā.
- **Pārlicinieties, ka starp akmeņiem cirkulē gaiss.**
- **Nenovietojiet akmeņus pret rāmi apkārt akmeņu laukumam vai virs tā.**
- **Nenovietojiet akmeņus starp režģi un krāsns korpusu!**

- Stambesnius akmenis sukraukite apačioje, o smulkesnius – viršuje.
- **Patikrinkite, ar tarp akmenų cirkuliuoja oras.**
- **Nekraukite akmenų prie pat apdailos grotelių ir ant jų.**
- **Nedėkite akmenų tarp apdailos grotelių ir krosnelės korpuso.**

2. zīm. Saunas akmeņu ievietošana krāsnī
2 pav. Akmeņu sudējimas

2.5. Krāsns sildīšana



Pirms krāsns sildīšanas pārliecinieties, ka saunā vai arī tuvāk par noteikto drošo attālumu no krāsns neatrodas nevajadzīgi priekšmeti. Ārējie ventilatori, kas tiek darbināti vienā telpā ar krāsni, var radīt problēmas

1. Iztukšojiet pelnu kasti.
2. Ielieciet malku kurināšanas kamerā, atstājot brīvu vietu, lai sadegšanai nepieciešamais gaiss varētu plūst starp malku. Lielākās malkas pagales novietojiet apakšā, un mazākās – augšā. Izmantojiet malku ar diametru 8-12 cm (izvērtējiet uzliesmošanas spējas lielumu, 2. tabula).
3. Novietojiet iekuru malkas augšpusē. Iekurot uguni malkas augšpusē, tiek radīta mazāka izplūde.
4. Aizdedziniet iekuru un aizveriet durvis. Vilkmes stiprumu var regulēt, atverot pelnu kasti. Krāsns nav paredzēta lietošanai ar atvērtām durtiņām.
Uzmanību! Lietošanas laikā rokturi uzkarst. Krāsns durtiņu un pelnu kastes atvēršanai un aizvēršanai izmantojiet komplektā esošo instrumentu. (3. zīm.).
- Kurinot krāsni, ieteicams sākumā turēt pelnu kasti nedaudz atvērtu. Tas nodrošinās to, ka uguns sāks degt pietiekami.
- Pārmērīga vilkme izraisīs to, ka krāsns kļūs nokaitēta līdz sarkankvēlei, kas ievērojami saīsinās tās kalpošanas laiku.
- Mazgāšanās laikā, un kad karsētava ir jau uzkarseta, pelnu kasti var aizvērt, lai samazinātu uguni un ūdens patēriņu. Optimālo spraugu pelnu kastei skatīt 2. tabulā. Izmēriet atstarpi starp caurumiem pelnu kastes sānos. Caurumi ir 5 mm gari un attālums starp viņiem 5 mm.
5. Ja nepieciešams, kurināšanas kamerā ielieciet vēl malku, kad tā izdeg. Izmantojiet malku ar diametru 12-15 cm. Lai uzturētu pirti vajadzīgo temperatūru, pietiks ar dažām malkas pagālēm (izvērtējiet degmateriāls uzpildes apjoma lielumu, 2. tabula)



Ilgstoša, intensīva karsēšana var radīt ugunsgrēka draudus!

- Pārmērīga karsēšana (piemēram, pēc kārtas vairāku kūrienu veikšana kurtuvē) izraisīs krāsns un skursteņa pārkaršanu. Pārmērīga karsēšana samazina krāsns kalpošanas laiku un rada ugunsgrēka draudus.
- Vērā ņemams ieteikums – temperatūra, kas augstāka par 100 °C, ir pārāk augsta pirti.
- Ievērojiet pareizo malkas daudzumu, kas norādīts karsēšanas instrukcijā. Ļaujiet, lai nepieciešamības gadījumā krāsns, skurstenis un pirts telpa atdziest.

2.5. Krosnelės kūrenimas



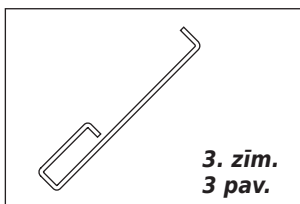
Prieš kūrendami krosnelę patikrinkite, ar ant krosnelės arba arčiau nei saugiu atstumu nuo jos nėra pašalinių daiktų. Jei toje pačioje patalpoje, kurioje yra krosnelė, yra prijungtas ištraukiamasis ventiliatorius, dėl to gali kilti sunkumų.

1. Išberkite pelenus iš pelenų dėžės.
2. Į pakurą įdėkite malkų, tarp pliauskų palikdami pakankamus tarpus degimui reikalingam orui pritekėti. Stambiausią pliauską padėkite apačioje, o smulkesnes – ant viršaus. Naudokite 8-12 cm skersmens pliauskas (atsižvelkite į pradinės įkrovos kiekį; 2 lentelė).
3. Prakurą uždėkite ant malkų. Užkūrus ugnį ant malkų viršaus, degimo metu susidaro mažiau teršalų.
4. Uždėkite prakurą ir uždarykite dureles. Trauką galima reguliuoti ištraukiant pelenų dėžę. Krosnelės negalima naudoti atidarytomis durelėmis.
Dėmesio! Naudojimo metu rankenos įkaista. Krosnelės durims ir pelenų dėžei atidaryti naudokite pakuotėje pateikiamą įrankį. (3 pav.).
- Įkuriant krosnelę, pelenų dėžę patartina iš pradžių palikti šiek tiek pravirą. Tai užtikrina tinkamą malkų įsidegimą.
- Dėl pernelyg didelės traukos krosnelė įkaista iki raudonumo, o tai ženkliai sutrumpina jos tarnavimo laiką.
- Kaitinimosi metu, arba kai pirtis jau pakankamai įkaitinta, pelenų dėžę galima uždaryti, kad ugnis prigestų ir sudegtų mažiau malkų. 2 lentelėje raskite optimalią pelenų dėžės tarpo reikšmę. Tarpo plotį galite nustatyti pagal pelenų dėžės šonuose esančias kiaurymes. Kiaurymės yra 5 mm pločio, o atstumas tarp jų kraštų – taip pat 5 mm.
5. Jei reikia, į pakurą įdėkite daugiau malkų, kai žarijos pradės blėsti. Naudokite 12-15 cm skersmens pliauskas. Kaitinimosi temperatūrai palaikyti pakanka tik keletos pliauskų (atsižvelkite į kartotinės įkrovos kiekį; 2 lentelė).



Ilgai trunkantis, smarkus kaitinimas gali sukelti gaisro pavojų !

- Pernelyg smarkus kaitinimas (pavyzdžiui, keletas paeiliui pilnų malkų įkrovų) perkaitins krosnelę ir dūmtraukį. Perkaitimas trumpina krosnelės tarnavimo laiką ir gali sukelti gaisro pavojų.
- Patikima taisyklė: oro temperatūra pirtyje neturi viršyti 100 °C.
- Malkas naudokite tinkamais kiekiais, kaip nurodoma naudojimo instrukcijoje. Prireikus leiskite krosnei, dūmtraukiui ir pirties patalpai atvėsti.



3. zīm.
3 pav.

2.6. Saunas ūdens

Ūdenim, ko šļaksta uz akmeņiem, jābūt tīram mājas ūdenim. Pārlicinieties, ka ūdens ir pietiekami augstas kvalitātes, jo sāļi, kaļķi, dzelzi vai humusu saturošs ūdens var izraisīt krāsns priekšlaicīgu sarūsēšanu. It īpaši jūras ūdens izraisīs ļoti ātru krāsns sarūsēšanu. Zemāk minētās kvalitātes prasības attiecas uz mājas ūdeni:

- humusa saturs <12 mg/litrs
- dzelzs saturs <0,2 mg/litrs
- kalcija saturs <100 mg/litrs
- mangāna saturs <0,05 mg/litrs

! Ūdeni lejiet tikai uz pirts akmeņiem. Ja liesiet ūdeni uz karstajām metāla virsmām, lielo temperatūras svārstību dēļ tās var saplaisāt.

2.7. Krāsns apkope

Krāsns

- Vienmēr pirms krāsns sildīšanas ir jāiztukšo pelnu kaste, lai sadegšanai nepieciešamais gaiss, kas tiek vadīts caur kasti, atdzesētu uguns režģi un pagarinātu tā kalpošanas laiku. Iegādājieties metāla tvertni, vēlams stāvošu modeli, kurā ievietot pelnus. **Tā kā izvāktie pelni var saturēt karstas daļiņas, neturiet pelnu tvertni tuvu uzliesmojošam materiālam.**
- Krāsns dūmu kanālos savāktie sodrēji un pelni laiku pa laikam jāiztīra caur sodrēju atverēm (►1.1.).
- Temperatūras plašo svārstību dēļ saunas akmeņi sadrūp lietošanas laikā. Pārkartojiet akmeņus vismaz reizi gadā vai pat biežāk, ja sauna tiek bieži lietota. Tajā pat laikā izņemiet visus akmeņus no krāsns apakšas un aizstājiet visus sadrupušos akmeņus ar jauniem.
- Ar mitru drāniņu no krāsns notīriet putekļus un netīrumus.

Skurstenis

- Skurstenis jāslauka regulāri, lai nodrošinātu pietiekamu vilkmi.
- Degvielas nepietiekamas sadegšanas un skursteņa neiztīrīšanas dēļ dūmvadā uzkrājušies sodrēji var aizdegties. Darbības, kas jāveic skursteņa aizdegšanās gadījumā:
 1. Aizveriet pelnu kasti, krāsns durtiņas un vārstu (ja ir uzstādīts).
 2. Sazinieties ar vietējo ugunsdzēsības dienestu.
 3. Nemēģiniet uguni apdzēst ar ūdeni.
 4. Pēc sodrēju degšanas, pirms nākamās lietošanas reizes skursteņslauķim ir jāpārbauda gan krāsns, gan dūmvads.

2.8. Iespējamie bojājumi

Dūmvadā nav vilkmes. Dūmi ienāk saunā.

- Dūmvada savienojumā ir sūces. Cieši noslēdziet savienojumu (►3.2.2.).
- Ķieģeļu dūmvads ir auksts.
- Ārējs ventilators vai cita ierīce, kas atrodas telpā, ir izraisījusi zemu spiedienu. Pārlicinieties, ka ir pietiekami daudz gaisa, lai to kompensētu.
- Vairāki kamīni tiek izmantoti vienlaicīgi. Pārlicinieties, ka ir pietiekami daudz gaisa, lai to kompensētu.
- Pelnu kaste ir pilna.
- Krāsns dūmu kanāli ir bloķēti (►2.7.).
- Dūmvada savienojuma caurule ir pārāk dziļi skurstenī (►3.2.2.).

Sauna neiesilst.

- Sauna attiecībā pret krāsns siltumspēju ir pārāk liela (sk. 1. tabulu).
- Saunā ir pārāk daudz neizolētu sienas virsmu (►1.).

2.6. Saunos vanduo

Ant akmeņu pilamas vanduo turi būti švarus buitinis vanduo. Patikrinkite, ar vandens kokybė yra pakankamai gera, kadangi dėl vandens, kurio sudėtyje yra druskų, kalkių, geležies ar humuso, krosnelė gali surūdyti pirma laiko. Ypač sparčiai krosnelė rūdyja naudojant jūros vandenį. Buitiniam vandeniui taikomi šie kokybės reikalavimai:

- humuso <12 mg/litre
- geležies <0,2 mg/litre
- kalcio <100 mg/litre
- mangano <0,05 mg/litre

! Vandeni šlakstykite tik krosnelės akmenis. Jei vandens užpilsite ant įkaitusio plieno paviršiu, tai dėl staigaus temperatūros pokyčio jie gali susiklaipyti.

2.7. Krosnelės priežiūra

Krosnelė

- Prieš kaitinant krosnelę, iš pelenų dėžės visada reikia išberti pelenus, kad degimui reikalingas oras, įleidžiamas pro šią dėžę, atvėsintų pakuros groteles ir pailgintų jų naudojimo trukmę. Pelenams surinkti naudokite metalinę talpą, geriau – pastatomą. **Kadangi išbertuose pelenuose gali būti karštų žarijų, nelaikykite pelenų talpos arti degių medžiagų.**
- Suodžiai ir pelenai iš dūmų kanalų kartkartėmis turi būti pašalinami pro suodžių valymo angas (►1.1.).
- Dėl didelių temperatūros svyravimų krosnelėje naudojami akmenys ilgai nei suyra. Akmenis krosnelėje perkraukite ne rečiau kaip kartą per metus ar net dažniau, jei sauna naudojama dažnai. Tuo pat metu nuo krosnelės talpyklos dugno pašalinkite akmečių nuoskalas, o suaižėjusius akmenis pakeiskite naujais.
- Dulkes ir nešvarumus nuo krosnelės nušluostykite drėgnu skudurėliu.

Dūmtraukis

- Dūmtraukį reikia nuolat valyti, kad jame visada būtų gera trauka.
- Dėl nevisiškai sudegusio kuro ir prastai valomo dūmtraukio jame nusėdę suodžiai gali užsidegti. Dūmtraukiui užsidegus, imkitės šių veiksmų:
 1. Uždarykite pelenų dėžę, krosnelės duris ir dūmtraukio sklendę (jei ji įrengta).
 2. Susisiekite su vietine priešgaisrine tarnyba.
 3. Nebandykite liepsnos gesinti vandeniui.
 4. Jei buvo užsidegę suodžiai, prieš naudojimą krosnelę ir dūmtraukį turi patikrinti kaminkrėtys.

2.8. Galimi gedimai

Dūmtraukyje nėra traukos. Dūmai skverbiasi į sauną.

- Nuotėkis iš dūmtraukio jungties. Užsandarinkite jungtį (►3.2.2.).
- Mūrinis dūmtraukis yra šaltas.
- Patalpoje yra mažas slėgis, kurio priežastis – ištraukiamasis ventilatorius ar kitas prietaisas. Pasirūpinkite, kad į patalpą patektų pakankamai oro.
- Vienu metu naudojami keli židiniai. Pasirūpinkite, kad į patalpą patektų pakankamai oro.
- Pilna pelenų dėžė.
- Užsikimšę krosnelės dūmtakiai (►2.7.).
- Krosnelės prijungimo atvamzdis per giliai įlindęs į dūmtraukį (►3.2.2.).

Sauna neįkaista.

- Sauna yra per didelė, palyginti su krosnelės kaitinimo galia (žr. 1 lentelę).

- Degmateriāls ir mitrs, vai tā kvalitāte citā ziņā ir zema (▷2.3.).
- Dūmvadam nav labas vilkmes.
- Krāsns dūmu kanāli ir bloķēti (▷2.7.).

Krāsns akmeņi neuzsilst.

- Sauna attiecībā pret krāsns siltumspēju ir pārāk liela (▷1.).
- Dūmvadam nav labas vilkmes.
- Degmateriāls ir mitrs, vai tā kvalitāte citā ziņā ir zema (▷2.3.).
- Krāsns dūmu kanāli ir bloķēti (▷2.7.).
- Pārbaudiet saunas akmeņu novietojumu (▷2.4.). Noņemiet no akmeņiem paredzētās vietas akmeņu šķembas un akmeņus, kas mazāki par 10 cm diametrā. Nomainiet sadrupušos akmeņus ar lieliem un veselīgiem akmeņiem.

Krāsns rada smakas.

- Skatīt sadaļu 2.2.
- Karsta krāsns var pastiprināt gaisā esošās smaržas, kuras tomēr neizdala sauna vai pati krāsns. Piemēri: krāsa, līme, eļļa, garšvielas.

Pirtī esošās koka virsmas kļūst tumšākas

- Tas ir gluži normāli, ja pirts telpā uzstādītās koka virsmas ar laiku kļūst tumšākas. Dēji var kļūt tumšāki, jo tos ietekmē saules gaisma, karstums no krāsns, sienas apstrādātas ar aizsargvielām (aizsargvielas, kam ir slikta karstumizturība), sīkas pirts akmeņu daļiņas, kas pārvietojušās līdz ar gaisa plūsmu un dūmi, kas iekļūst saunā, piemēram, pievienojot malku.

- Saunoje yra daug neizoliotų sienų paviršių (▷1.).
- Kuras yra drėgnas arba prasta jo kokybė (▷2.3.).
- Dūmtraukyje nepakanka traukos.
- Užsikimšę krosnelės dūmtakiai (▷2.7.).

Krosnelės akmenys neįkaista.

- Pirtis yra per maža, palyginti su krosnelės kaitinimo galia (▷1.).
- Dūmtraukyje nepakanka traukos.
- Kuras yra drėgnas arba prasta jo kokybė (▷2.3.).
- Užsikimšę krosnelės dūmtakiai (▷2.7.).
- Patikrinkite akmenų įkrovą (▷2.4.). Pašalinkite iš krosnelės talpyklos akmenų atplaišas bei akmenis, kurių skersmuo yra mažesnis už 10 cm. Suaižėjusius akmenis pakeiskite stambesniais, nepažeistais.

Krosnelė skleidžia nemalonius kvapus.

- Žiūr. 2.2. skyrelį.
- Įkaitusi krosnelė gali sustiprinti ore tvyrančius nemalonius kvapus, kuriuos skleidžia ne sauna ar pati krosnelė, o, pavyzdžiui, dažai, klijai, alyva, medienos apdorojimo medžiagos.

Mediniai saunos paviršiai tamsėja

- Visiškai normalu, kad mediniai saunos paviršiai ilgainiui patamsėja. Šį patamsėjimą gali paspartinti saulės šviesa, krosnelės skleidžiamas karštis, medienos impregnantai (jie mažai atsparūs karščiui), smulkios dalelės, atsiskiriančios nuo krosnelės akmenų ir kylančios į viršų su oro srautu ir į sauną patekę dūmai, pavyzdžiui, dedant į krosnelę malkas.

3. MONTĀŽAS INSTRUKCIJA

3.1. Pirms uzstādīšanas

! Pirms krāsns uzstādīšanas pārlicinieties, ka tiek izpildītas visas droša attāluma prasības. Tuvāk par noteikto drošo attālumu no krāsns nedrīkst atrasties elektriskas ierīces, vadi vai viegli uzliesmojoši materiāli.

- Uzstādot ierīci, jāievēro visi vietējie noteikumi, tostarp arī tie, kas attiecas uz valsts un Eiropas standartiem.
- Krāsns nav piemērots uzstādīšanai kopējā dūmvadu sistēmā.
- Vietējās ugunsdrošības iestādes, kas atbildīgas par uzstādīšanas apstiprināšanu, var nodrošināt sīkāku informāciju par uguns drošības noteikumiem.

3.1.1. Karsētavas ventilācija

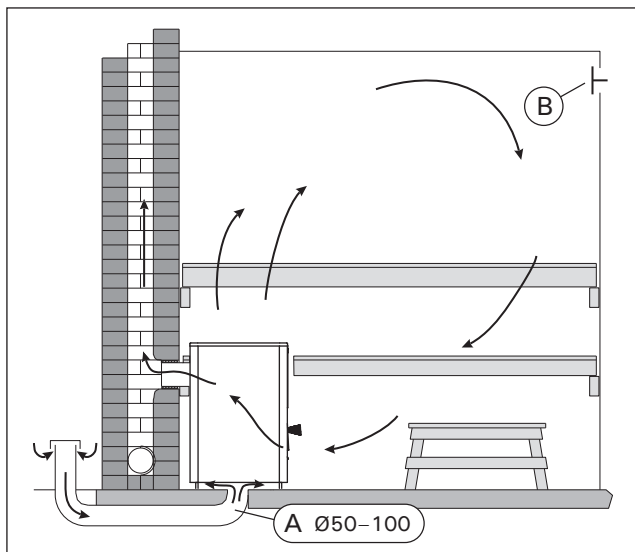
Pirts telpas ventilācija ir jānodrošina šādi:

Gravitācijas ventilācija (4. zīm.)

- Svaiga gaisa ievadei jābūt tuvu grīdai, netālu no krāsns, un
- tā izvadei jābūt no krāsns, cik tālu vien tas ir iespējams, un tuvu jumtam. Pati krāsns gaisu cirkulē efektīvi; izvades nolūks, galvenokārt, ir noņemt mitrumu saunā pēc mazgāšanās.

Mehāniskā ventilācija (5. zīm.)

- Svaiga gaisa ievadei jābūt aptuveni 500 mm virs krāsns, un
- izvadei jāatrodas tuvu grīdai, piemēram, zem sola.



4. zīm. Gravitācijas ventilācija
4 pav. Natūralioji ištvauciamoji ventilācija

3. INSTALIAVIMO INSTRUKCIJOS

3.1. Prieš instaliavimą

! Prieš instaliavimą prieš instaliavimą prieš instaliavimą patikrinkite, ar įvykdyti visi reikalavimai dėl saugių atstumų. Aplink krosnelę arčiau nei saugus atstumas neturi būti elektrinių prietaisų, laidų ar lengvai užsiliepsnojančių medžiagų.

- Instaliuojant krosnelę, būtina laikytis visų vietos reglamentų, o taip pat nacionalinių ir Europos standartų reikalavimų.
- Krosnelės negalima prijungti prie bendros dūmtraukių sistemos.
- Išsamesnę informaciją apie priešgaisrinės saugos reikalavimus gali suteikti vietinė priešgaisrinė tarnyba, atsakinga už įrenginių tinkamumo patvirtinimą.

3.1.1. Saunos vėdinimas

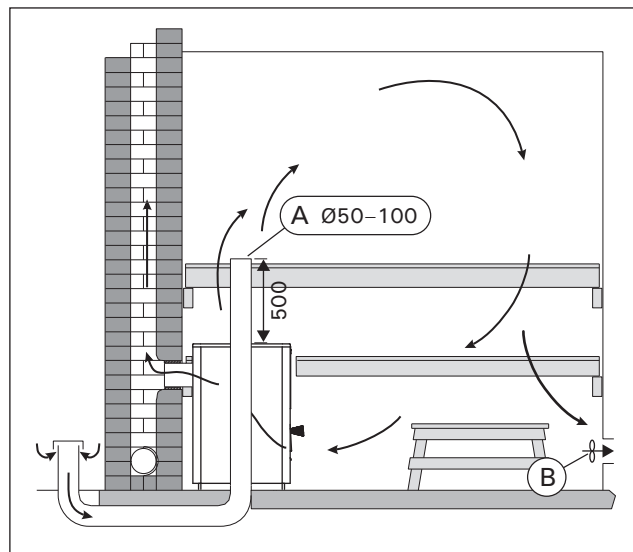
Saunos vėdinimas turi būti įrengtas taip:

Natūralioji ištvauciamoji ventilācija (4 pav.)

- Šviežio oro anga turi būti įrengta arti grindų šalia krosnelės, o
- išleidimo anga – kuo toliau nuo krosnelės ir šalia lubų. Pati krosnelė sukelia spartų oro judėjimą. Oro išleidimo anga daugiausia skirta pašalinti drėgmę iš saunos po kaitinimosi.

Mechaninė ištvauciamoji ventilācija (5 pav.)

- Šviežio oro įleidimo anga turi būti įrengta maždaug 500 mm aukštyje virš krosnelės, o
- išleidimo anga – arti grindų, pavyzdžiui, po suoleliu.



5. zīm. Mehāniskā ventilācija
5 pav. Mechaninė ištvauciamoji ventilācija

3.1.2. Grīdas aizsardzība

6. zīm.

- A. Betona grīda bez flīzēm.** Krāsni var uzstādīt uz betona grīdas, neveicot īpašus drošības pasākumus, ja betons ir vismaz 60 mm biezs. Pārļiecinieties, ka zem betona lējuma zem krāsns nav vadu vai ūdens cauruļu.
- B. Flīžu grīda.** Zem flīzēm izmantotās grīdas līmes un apmetums, kā arī ūdensnecaurlaidīgie materiāli nav izturīgi pret krāsns izdalīto siltumu. Aizsargājiet grīdu ar Harvia aizsargplāksni vai līdzīgu siltuma radiācijas aizsardzību.
- C. No viegli uzliesmojoša materiāla gatavota grīda.** Pārklājiet grīdu ar „Harvia” aizsargplāksni (▷3.4.). Ja grīda krāsns durvju priekšā ir izgatavota no uzliesmojoša materiāla, aizsargājiet grīdu, uzstādot neuzliesmojošu materiālu.

! Krāsns ir jāuzstāda uz grīdas ar atbilstošu nestspēju. Ja esošā grīda neatbilst šiem priekšnoteikumiem, jāveic atbilstoši pasākumi (piem., jāiekļāj slodzi sadaloša plāksne).

! Pelni, akmens daļiņas un metāla plēksnes, kas nokrīt no krāsns, nosmērēs gaišas krāsas grīdas materiālus. Izmantojiet no tumšiem materiāliem un tumšas salaiduma javas gatavotus grīdas pārklājumus.

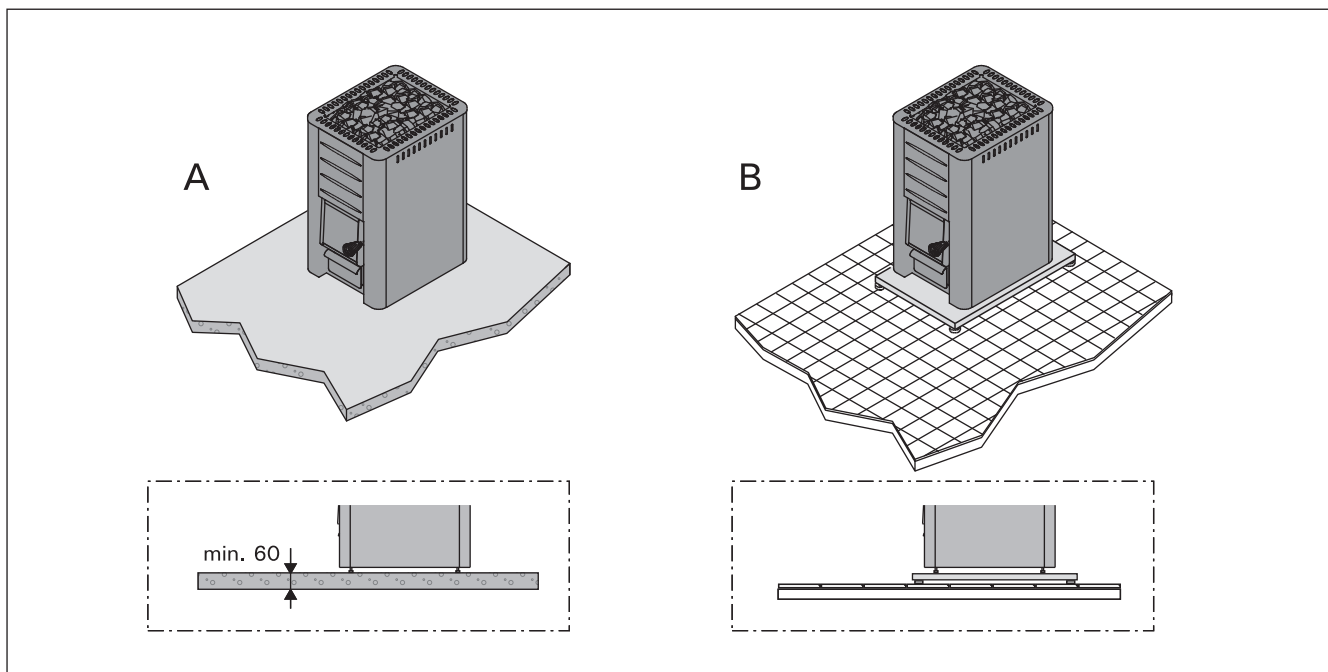
3.1.2. Grindų apsauga

6 pav.

- A. Betoninės grindys be plytelių.** Jei betono sluoksnio storis ne mažesnis kaip 60 mm, tai krosnelę galima statyti tiesiog ant betoninių grindų, nesiimant specialių saugos priemonių. Patikrinkite, ar po krosnele išlietame betone nėra laidų ar vandens vamzdžių.
- B. Plytelių grindys.** Plytelių klijai, glaistai ir hidroizoliacinės medžiagos, naudojamoms po plytelėmis, nėra atsparios krosnelės skleidžiamam karščiui. Grindims apsaugoti naudokite „Harvia” apsauginį padą (WX018) arba panašią apsaugą nuo karščio.
- C. Grindys, įrengtos iš degios medžiagos.** Grindims apsaugoti naudokite „Harvia” apsauginį pagrindą (▷3.4.). Jei grindys priekinėje krosnelės dalyje yra pagamintos iš degios medžiagos, sumontuokite grindų apsaugą, pagamintą iš nedegios medžiagos.

! Krosnelė turi būti statoma ant grindų, galinčių išlaikyti atitinkamą apkrovą. Jei esamos grindys neatitinka šios sąlygos, jai pasiekti reikia imtis atitinkamų priemonių (pvz., padėti apkrovą paskirstančią plokštę).

! Šviesi grindų dangą taps purvina nuo pelenų, akmenų dalelių ir metalo nuodegų, išbirusių iš krosnelės. Grindų dangai naudokite tamsesnes medžiagas ir tamsų sandūrų glaistą.



6. zīm. Grīdas aizsardzība (visi izmēri norādīti milimetros)

6 pav. Grindų apsauga (visi matmenys - milimetrais)

3.1.3. Droši attālumi

7. zīm. un 8. zīm.

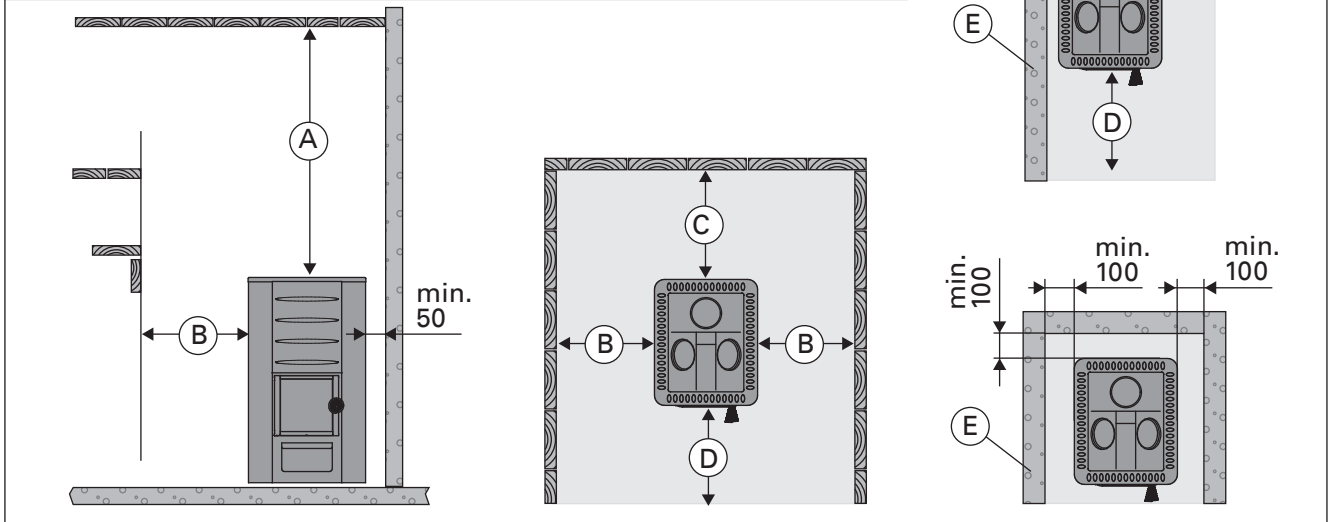
- A. Jumts.** Minimālais drošais attālums starp krāsni un jumtu (A).
- B. Koka sienas un platforma.** Minimālais drošais attālums līdz viegli uzliesmojošiem materiāliem: abos sānos (B), aiz krāsns (C), priekšpusē (D).
- C. Mūra sienas (E).** Atstājiet 50 mm starp krāsni un sienu, nodrošinot to, ka gaiss var cirkulēt no krāsns uz priekšu un uz vienu pusi. Ja krāsns ir uzstādīts sienas iedobumā, atstājiet 100 mm starp krāsni un sānu sienām.

3.1.3. Saugūs atstumai

7 pav. ir 8 pav.

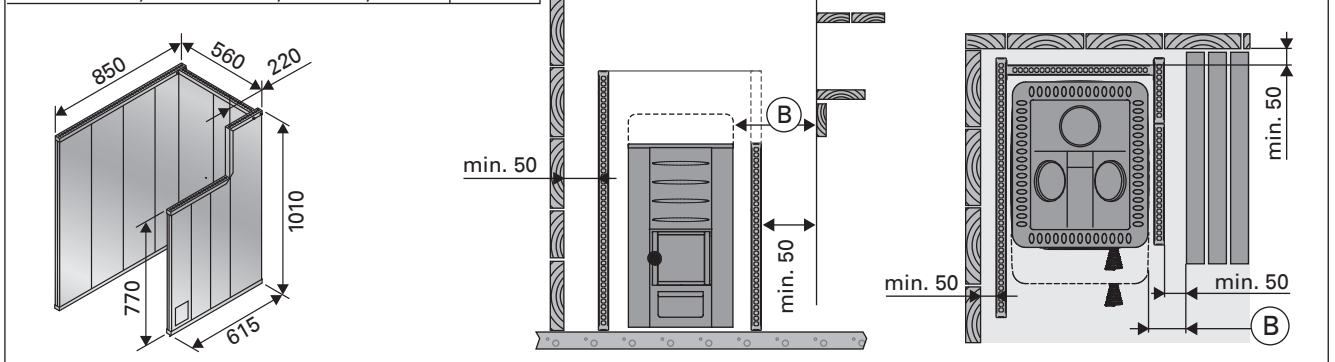
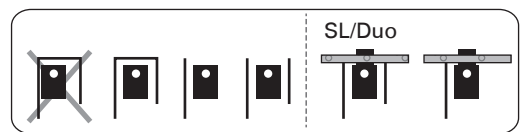
- A. Lubos.** Minimalus saugus atstumas tarp krosnelės ir lubu (A).
- B. Medinēs sienos ir suolai.** Minimalus saugus atstumas iki degiųjų medžiagu: abiejose pusēs (B), uz krosnelės (C), priekšais (D).
- C. Mūrinēs sienos (E).** Palikite 50 mm tarpā tarp krosnelės ir sienu, su sąlyga, kad oras galēs cirkuliuoti priēš krosnelē ir i vienā šonā nuo jos. Jei krosnelē įrengta sienos nišoje, palikite 100 mm tarpā tarp krosnelės ir galinēs bei šoninių sienu.

	A min.	B min.	C min.	D min.
M1, M2, M3/SL, Classic 140	1200	250	300	300
20 Pro, 20 SL/Duo, 20 ES Pro/S, 20 Boiler, 20 SL Boiler, Premium/VS, Classic 220/Duo, 20 RS/LS Pro	1300	300	300	300
26 Pro, Classic 280	1280	375	375	375
36, 36 Duo	1250	500	500	500
Linear 16, 16	1300	300	350	400
Linear 22, 22/S, Linear 22 RS/LS/ES, 22 RS/LS/ES S	1265	400	380	500
Linear 28	1380	400	400	500

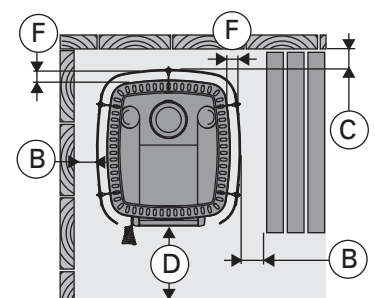
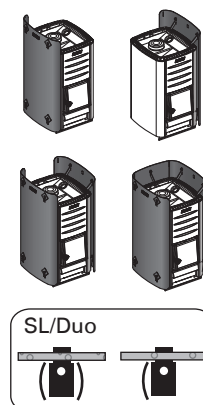


7. zīm. Droši attālumi (visi izmēri norādīti milimetros)
7 pav. Saugūs atstumai (visi matmenys - milimetrais)

WX017	B min.
M1, M2, M3/SL, 20 Pro, 20 SL/Duo, 20 ES Pro/S, 20 Boiler, 20 SL Boiler, Premium, Classic 140/SL, Classic 220/Duo	300
26 Pro, Classic 280	375
Linear 16, 16	300
Linear 22/28, Linear 22 ES, 22 ES S, 22/S	400



		B min.	C min.	D min.	F
WL400/WL450	M1, M2, M3/SL	50	50	300	30
WL500/WL550	20 Pro/SL/Duo 20 Boiler, 20 SL Boiler	62	62	422	30
WL600/WL650	20 ES Pro/S				
WL700/WL750	26 Pro	73	73	526	30
WL800/WL850	36, 36 Duo	90	90	700	30
WL500/WL590	20 RS/LS Pro	62	62	422	30
WL425/WL475	Linear 16, 16	30	30	400	32
WL525/WL575	Linear 22, 22/S				
WL525/WL585	Linear 22 RS/LS, 22 RS/LS S	70	70	500	40
WL530/WL580	Linear 22 ES, 22 ES S				
WL725/WL775	Linear 28				



8. zīm. Drošais attālums ar aizsargapšuvumiem (visi izmēri norādīti milimetros)
8 pav. Saugūs atstumai nuo apsauginių skydų (visi matmenys - milimetrais)

3.2. Krāsns uzstādīšana

3.2.1. Regulējamas kājiņas (izņemot modeļiem M1/M2/M3/M3 SL/Linear 16/16)

Regulējamās kājiņas ļauj uzstādīt krāsni stingri uz slīpas grīdas. Regulēšanas apgabals ir 0–30 mm. Atskrūvējiet regulējamās kājiņas līdz tādai pakāpei, kas ļauj tās regulēt, izmantojot uzgriežņu atslēgu (17 mm), kad krāsns atrodas pareizā pozīcijā.



Ja krāsns tiek pārvietota pa grīdu, regulējamās kājiņas var saskrāpēt grīdas virsmu.

3.2.2. Krāsns pievienošana mūra skurstenim

Dūmvada savienojumam izveidojiet atveri ugunsdrošā sienā. Ņemiet vērā, ka atverei jāatrodas pareizā augstumā, ja plānojat izmantot, piemēram, aizsargplāksni. Atverei jābūt nedaudz lielākam nekā dūmvada savienošanas caurulei. Piemērota atstarpe ap savienojuma cauruli ir aptuveni 10 mm. Ieteicams noapaļot dūmvada atveres iekšējos stūrus, lai nodrošinātu to, ka sadegšanas gāzes var brīvi plūst uz dūmvadu. Ir pieejami papildu piederumi, lai uzstādīšanu padarītu vieglāku (►3.4.).

M1, M2, M3/SL, 20 Pro/SL, 20 ES Pro/S, 20 Boiler/SL, Classic 140/220/280, Premium/VS, 20 RS/LS Pro, Linear 16/22/28, Linear 22 RS/LS/ES, 22 RS/LS/ES S, 16, 22/S: Krāsns pievienošana mūra dūmvadam caur aizmugurējā savienojuma atveri (9. zīm.)

1. Nolieciet lūkas vāku uz leju. (M1/M2/M3, Classic 140/220/280, Premium/Premium VS, Linear 16, 16). Dūmvada savienojuma cauruli pievienojiet aizmugurējā savienojuma atverei. Nodrošiniet to, ka caurule cieši iederas vietā.
2. Iestumiet krāsni vietā. Neiestumiet dūmvada savienojuma cauruli pārāk tālu dūmvadā. Ja nepieciešams, saīsiniet cauruli.
3. Cieši noslēdziet dūmvada savienojuma cauruli pie atveres ugunsdrošajā sienā, piemēram, izmantojot ugunsdrošu minerālvati. Pārlicinieties, ka dūmvada savienojums ir cieši noslēgts. Ja nepieciešams, pievienojiet vairāk ugunsdrošas minerālvates.

3.2. Krosnelės instaliavimas

3.2.1. Reguliuojamos kojelės (išskyrus krosnelių modelius M1/M2/M3/M3 SL/Linear 16/16)

Reguliuojamos kojelės įgalina patikimai ir lygiai pastatyti krosnelę ant nuožulnių grindų. Regulavimo ribos yra 0–30 mm. Kojelės atsukite tiek, kad pastatę krosnelę į reikiamą vietą, jas galėtumėte sureguliuoti veržliarakčiu (17 mm).



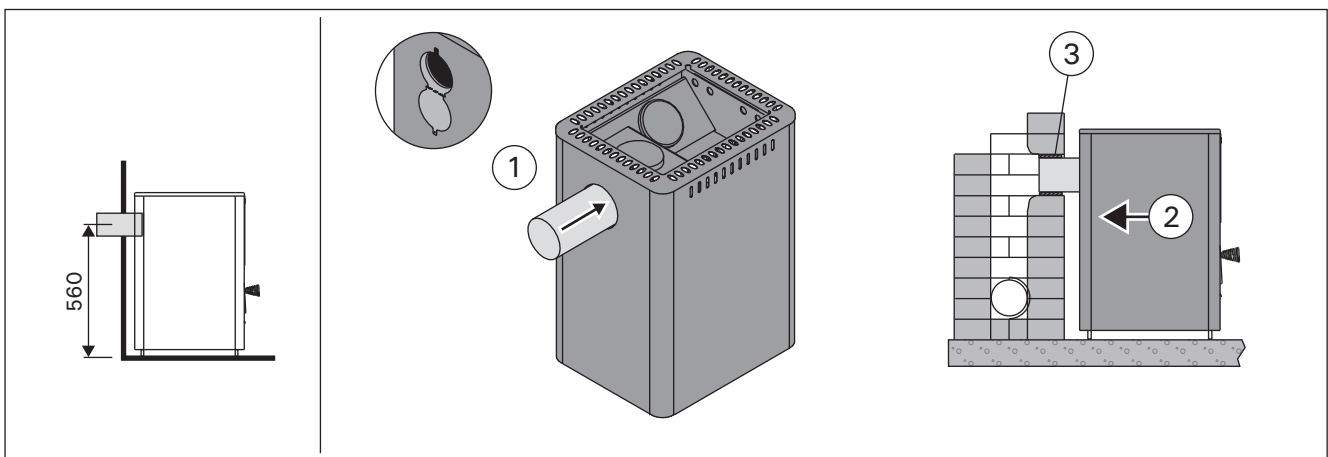
Stumiant krosnelę grindimis, reguliuojamos kojelės gali subraižyti grindų paviršių.

3.2.2. Krosnelės prijungimas prie mūrinio kamino

Ugniai atsparioje kamino sienoje įrenkite angą dūmtraukiui prijungti. Tinkamai įvertinkite angos aukštį, jei ketinate naudoti, pavyzdžiui, apsauginį padą. Anga turi būti šiek tiek didesnė už krosnelės prijungimo atvamzdį. Tinkamas tarpas aplink prijungimo atvamzdį – apytiksliai 10 mm. Patartina suapvalinti kamino angos vidinius kampus, kad degimo produktai galėtų nekliudomai tekėti į dūmtraukį. Instaliavimui palengvinti galima įsigyti papildomų reikmenų (►3.4.).

M1, M2, M3/SL, 20 Pro/SL, 20 ES Pro/S, 20 Boiler/SL, Classic 140/220/280, Premium/VS, 20 RS/LS Pro, Linear 16/22/28, Linear 22 RS/LS/ES, 22 RS/LS/ES S, 16, 22/S: Krosnelės prijungimas prie mūrinio kamino per galinę prijungimo angą (9 pav.)

1. Atidenkite krosnelės galinę prijungimo angą. (M1/M2/M3, Classic 140/220/280, Premium/Premium VS, Linear 16, 16). Krosnelės prijungimo atvamzdį įkiškite į galinę prijungimo angą. Patikrinkite, ar vamzdis įkištas tvirtai.
2. Krosnelę nustumkite į jai numatytą vietą. Prijungimo atvamzdžio neįstumkite per giliai į dūmtraukį. Jei reikia, vamzdį patrumpinkite.
3. Tarpelį tarp prijungimo atvamzdžio ir kamino angos užsandarinkite, pavyzdžiui, kamšalu iš ugniai atsparios mineralinės vatos. Patikrinkite, ar dūmtraukio jungtis tinkamai užsandarinta. Jei reikia, prikimškite daugiau ugniai atsparios mineralinės vatos.



9. zīm. Krāsns pievienošana mūra dūmvadam caur aizmugurējā savienojuma atveri (visi izmēri norādīti milimetros)

9 pav. Krosnelės prijungimas prie mūrinio kamino per galinę prijungimo angą (visi matmenys - milimetrais)

Krāsns pievienošana mūra dūmvadam caur augšējā savienojuma atveri (10. zīm.)

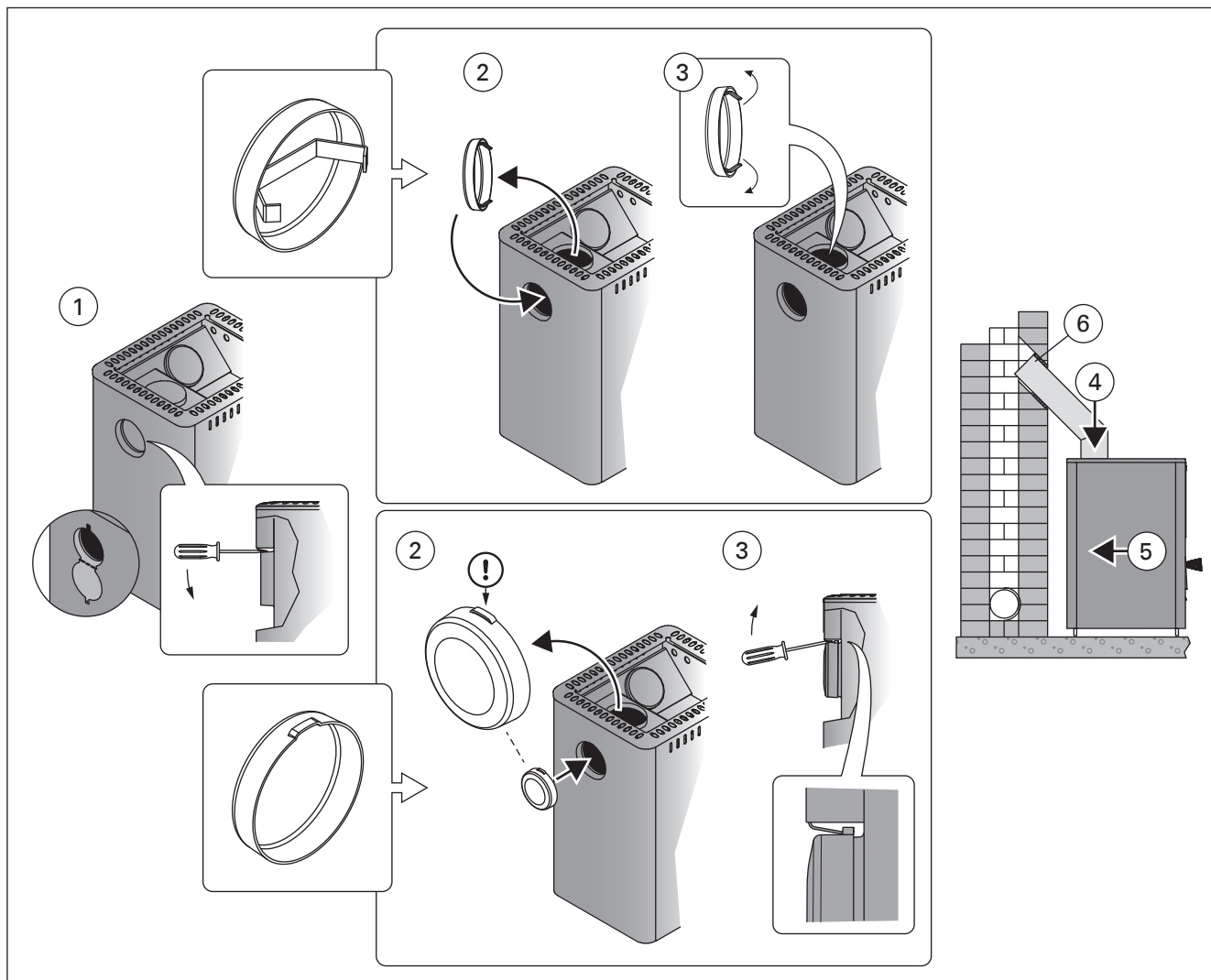
Jums būs nepieciešama leņķī (45° vai 90°) liekta dūmvada truba augšējam savienojumam (►3.4.)

1. Nolieciet lūkas vāku uz leju (M1/M2/M3, Classic 140/220/280, Premium/Premium VS, Linear 16, 16). Izlieciet ietvaru ar skrūvgriezi.
2. Pārvietojiet bloķējošo aizbāzni no augšējā savienojuma atveres uz apakšējā savienojuma atveri.
3. Izlieciet ietvaru ar skrūvgriezi. Pagrieziet lūkas vāku atpakaļ un noslēdziet to attiecīgajā vietā ar skrūvi (M1/M2/M3, Classic 140/220/280, Premium/Premium VS, Linear 16, 16).
4. Piestipriniet dūmvada trubu augšējā savienojuma atveri. Nodrošiniet to, ka caurule cieši iederas vietā.
5. Iestumiet krāsni vietā. Neiestumiet dūmvada savienojuma cauruli pārāk tālu dūmvadā. Ja nepieciešams, saīsiniet cauruli.
6. Cieši noslēdziet dūmvada savienojuma cauruli pie atveres ugunsdrošajā sienā, piemēram, izmantojot ugunsdrošu minerālvati. Pārliecinieties, ka dūmvada savienojums ir cieši noslēgts. Ja nepieciešams, pievienojiet vairāk ugunsdrošas minerālvates.

Krosnelės prijungimas prie mūrinio kamino per viršutinę prijungimo angą (10 pav.)

Prijungimui prie viršutinės angos jums reikės alkūninio dūmtakio (45° arba 90°; ►3.4.).

1. Atidengkite galinę prijungimo angą (M1/M2/M3, Classic 140/220/280, Premium/Premium VS, Linear 16, 16). Laikiklį palenkite atsuktuvu.
2. Nuimkite gaubtelį nuo viršutinės prijungimo angos ir užmaukite jį ant galinės prijungimo angos.
3. Laikiklį palenkite atsuktuvu. Pasukite dangtelį aukštyn ir įtvirtinkite jį šioje padėtyje sraigtu. (M1/M2/M3, Classic 140/220/280, Premium/Premium VS, Linear 16, 16)
4. Krosnelės prijungimo atvamzdį prijunkite prie viršutinės prijungimo angos. Patikrinkite, ar vamzdis įkištas tvirtai.
5. Krosnelę nustumkite į jai numatytą vietą. Prijungimo atvamzdžio neįstumkite per giliai į dūmtraukį. Jei reikia, vamzdį patrupinkite.
6. Tarpelį tarp prijungimo atvamzdžio ir kamino angos užsandarinkite, pavyzdžiui, kamšalu iš ugniai atsparios mineralinės vatos. Patikrinkite, ar dūmtraukio jungtis tinkamai užsandarinta. Jei reikia, prikimškite daugiau ugniai atsparios mineralinės vatos.



10. zīm. Krāsns pievienošana mūra dūmvadam caur augšējā savienojuma atveri (visi izmēri norādīti milimetros)
10 pav. Krosnelės prijungimas prie mūrinio kamino per viršutinę prijungimo angą (visi matmenys - milimetrais)

3.2.3. Krāsns pievienošana „Harvia” metāla skurstenim

Ar CE apzīmēto „Harvia” metāla skursteni var izmantot, lai likvidētu sadegšanas gāzes. Tā dūmvada trubas ir gatavotas no nerūsējošā tērauda, un skurstenis ir izolēts ugunsdrošībai. Skurstenim ir apaļš šķērsriezums. Dūmvada trubas diametrs ir 115 mm, un ārējais ietvars ir 220 mm. 11. zīm.

1. Nolieciet lūkas vāku uz leju. (M1/M2/M3, Classic 140/220/280, Premium/Premium VS, Linear 16, 16). Izlieciet ietvaru ar skrūvgriezi.
2. Pārvietojiet bloķējošo aizbāzni no augšējā savienojuma atveres uz apakšējā savienojuma atveri.
3. Izlieciet ietvaru ar skrūvgriezi. Pagrieziet lūkas vāku atpakaļ un noslēdziet to attiecīgajā vietā ar skrūvi (M1/M2/M3, Classic 140/220/280, Premium/Premium VS, Linear 16, 16).
4. Savienojiet metāla dūmvada trubu ar krāsns augšējā savienojuma atveri. Nodrošiniet to, ka caurule cieši iederas vietā. Sīkāku instrukciju skatīt metāla skursteņa uzstādīšanas instrukcijā!



Ja apkārt krāsniņ tiek izmantots aizsargpārklājums, skursteņa izolācijai jābūt tā pašā līmeņa, kur aizsargpārklājuma augšējā virsma, vai zem tās.

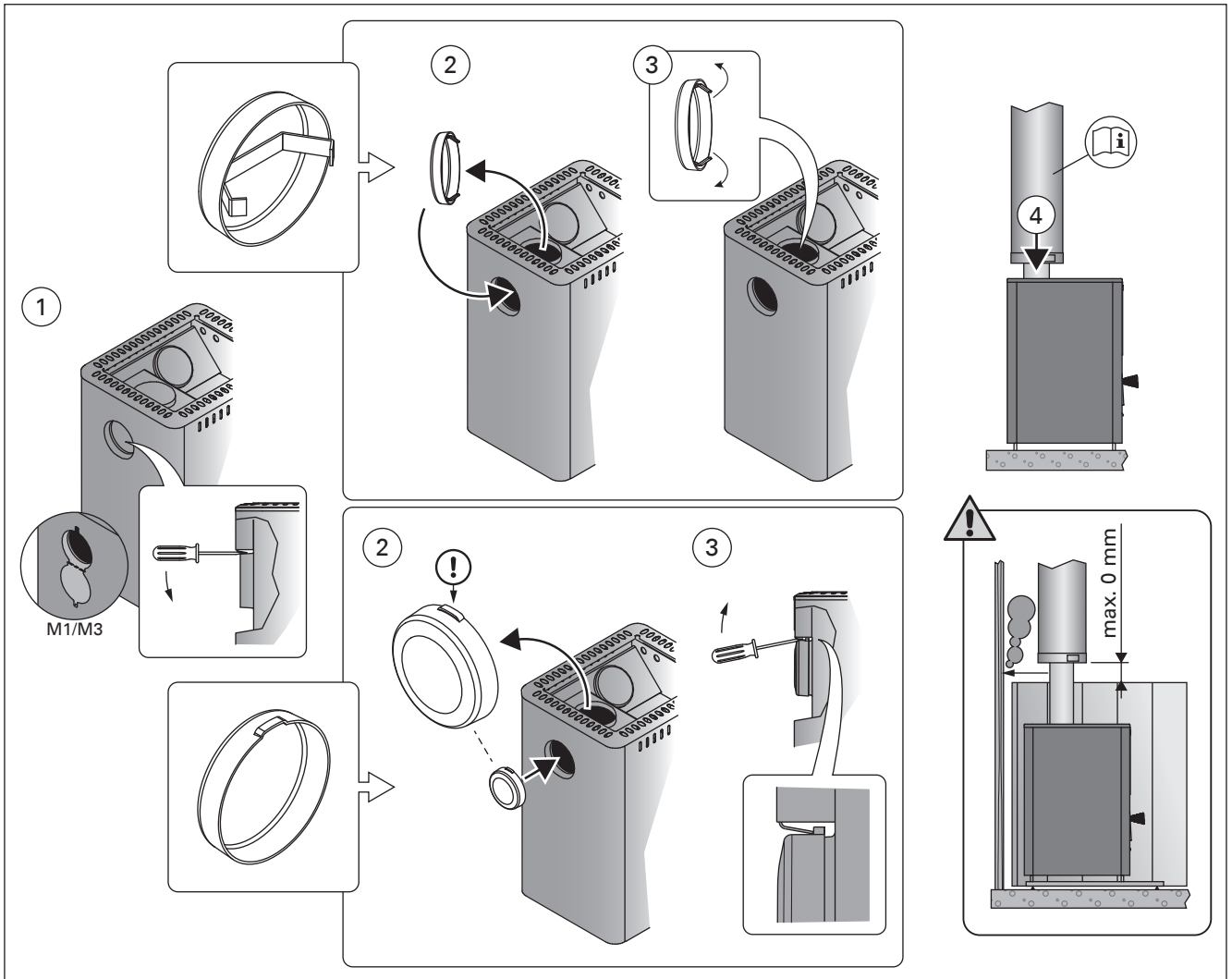
3.2.3. Krosnelės prijungimas prie „Harvia“ plieninio kamino

Degimo produkts šalinti galima panaudoti CE ženklų paženklinatą „Harvia“ plieninį kamina. Jo dūmtakiai yra pagaminti iš nerūdijančio plieno, o kaminas izoliuotas priešgaisrinės saugos sumetimais. Kaminas yra apskrito skerspjūvio. Dūmtakio skersmuo yra 115 mm, o išorinio apvalko – 220 mm. 11 pav.

1. Atidenkite galinę prijungimo angą. (M1/M2/M3, Classic 140/220/280, Premium/Premium VS, Linear 16, 16). Laikiklį palenkite atsuktuvu.
2. Nuimkite gaubtelį nuo viršutinės prijungimo angos ir užmaukite jį ant galinės prijungimo angos.
3. Laikiklį palenkite atsuktuvu. Pasukite dangtelį aukštyn ir įtvirtinkite jį šioje padėtyje sraigtu (M1/M2/M3, Classic 140/220/280, Premium/Premium VS, Linear 16, 16).
4. Įkiškite plieninio kamino dūmtraukio vamzdį į krosnelės viršutinę prijungimo angą. Patikrinkite, ar vamzdis įkištas tvirtai. Vadovaukitės išsamiais nurodymais, pateikiamais plieninio kamino instaliavimo instrukcijoje!



Je aplink krosnelę yra įrengtas apsauginis skydas, plieninio kamino izoliacija turi prasidėti sulig apsauginio skydo viršumi arba žemiau.



11. zīm. Krāsns pievienošana „Harvia” metāla (visi izmēri norādīti milimetros)

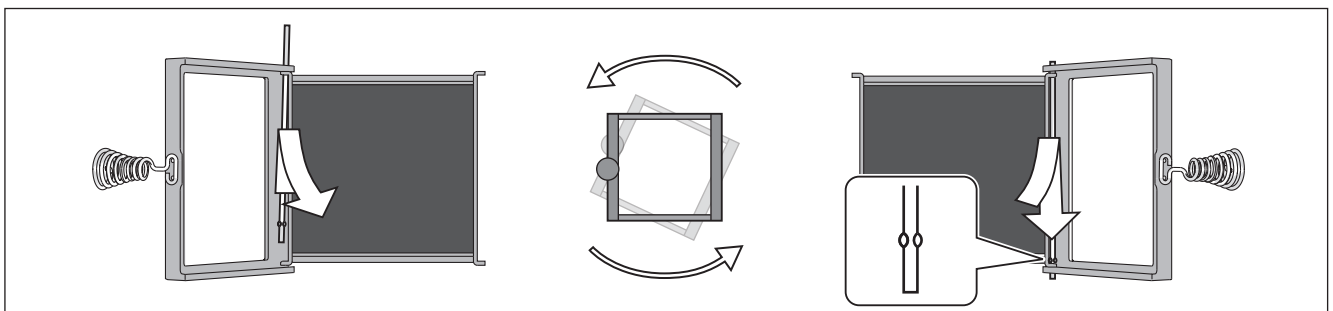
11 pav. Krosnelēs prijungimas prie „Harvia” plieninio kamino (visi matmenys - milimetrais)

3.3. Kurināšanas kameras durvju pieslēguma virziena maiņa

Kurināšanas kameras durvis var uzstādīt tā, lai tās vērtos vai nu pa labi, vai nu pa kreisi. Skatīt 12. zīm.

3.3. Pakuros durelių atidarymo krypties keitimas

Pakuros dureles galima sumontuoti taip, kad jos atsidarytu į dešinę arba į kairę. Žiūr. 12 pav.



12. zīm. Kurināšanas kameras durvju pieslēguma virziena maiņa (visi izmēri norādīti milimetros)

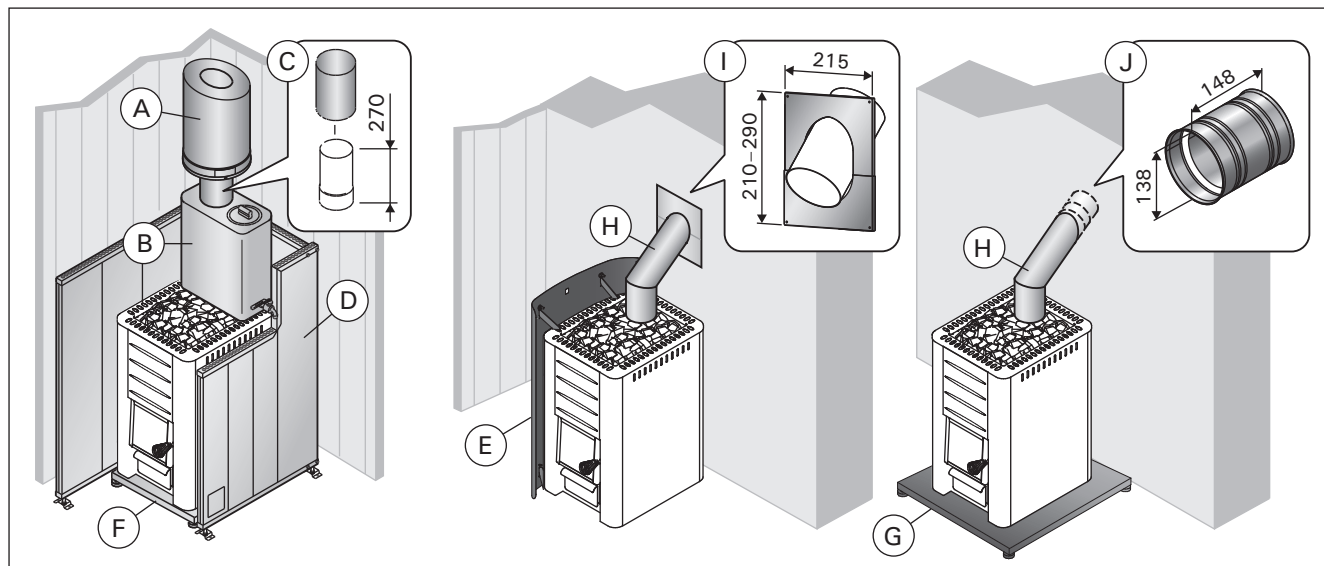
12 pav. Pakuros durelių atidarymo krypties keitimas (visi matmenys - milimetrais)

3.4. Piederumi

- A. „Harvia” metāla skurstenis WHP1500.** ▶3.2.3.
- B. Ūdens sildītājs VL22I.** Uzstādīts augšējā savienojuma atveres augšpusē. Dūmvada truba, kas iet caur rezervuāru, kalpo kā siena ūdens rezervuāram. Kad tiek izmantots aizsargapšuvums vai cita veida aizsardzība, kas nav pietiekami, lai pasargātu viegli uzliesmojošus materiālus apkārt krāsnij no siltuma izstarojuma no trubas, kas atrodas starp ūdens sildītāju un dūmvadu, apkārt trubai ir jāuzstāda izstarojuma pārsegs.
- C. Izstarojuma pārsegs WZ020130.** Uzstādīts apkārt dūmvada trubai. Drošs attālums no neaizsargāta dūmvada trubas viegli uzliesmojošiem materiāliem ir 500 mm. Ja tiek izmantots izstarojuma pārsegs, drošs attālums ir 250 mm.
- D. „Harvia” aizsargapšuvums WX017.** Sk. 8. attēlu.
- E. „Harvia” aizsargapšuvums WL400-WL775.** Sk. 8. attēlu.
- F. „Harvia” aizsargplāksne WX018, WL100.** (Nav izmantojama modeļiem 20 RS/LS Pro, 36, 36 Duo, Premium VS, Linear 22 RS/LS, 22 RS/LS S).
- G. „Harvia” aizsargplāksne WL110** (Nav izmantojama modeļiem 20 ES Pro/S, Linear 22 ES, 22 ES S).
- H. Leņķī liekta dūmvada truba.** Dažādi modeļi.
- I. Caurvadošs flancis dūmvada trubai WZ020115.** Pārklāj dūmvada atveres un izolācijas malas sienā. Izgatavots no nerūsējoša tērauda. Sastāv no divām daļām, lai padarītu to izmantojamu ar dažādiem slīpiem dūmvadiem.
- J. Mūrējuma savienotājs WZ011115.** Pievienots dūmvada atverei, nav nepieciešamas citas izolācijas. Iekšpusei jau ir izolācija.

3.4. Papildomi reikmenys

- A. „Harvia” plieninis kamīns WHP1500.** ▶3.2.3.
- B. Vandens šildytuvas VL22I.** Montuojamas ant viršutinės prijungimo angos. Dūmtakis, kuris eina pro šildytuva, atlieka vandens talpyklos šilumokaičio sienelės funkciją. Kai naudojamas apsauginis skydas ar kitokia apsaugos priemonė, kurie nėra pakankamo aukščio, kad apsaugotų aplink krosnelę esančias degias medžiagas nuo kaitros, kurią skleidžia tarp vandens šildytuvo ir izoliuotos kamino dalies sumontuotas dūmtakis, tuomet aplink dūmtakį turite įtaisyti apvalkalą apsaugai nuo karščio.
- C. Apvalkalas apsaugai nuo karščio WZ020130.** Juo apgaubiamas neizoliuotas dūmtakis. Saugus atstumas tarp degių medžiagų ir neizoliuoto dūmtakio yra 500 mm. Kai naudojamas apsauginis apvalkalas, saugus atstumas yra 250 mm.
- D. „Harvia” apsauginis skydas WX017.** Žiūr. 8 pav.
- E. „Harvia” apsauginis skydas WL400-WL775.** Žiūr. 8 pav.
- F. „Harvia” apsauginis padas WX018, WL100.** (20 RS/LS Pro, 36, 36 Duo, Premium VS, Linear 22 RS/LS, 22 RS/LS S).
- G. „Harvia” apsauginis padas WL110** (netinka 20 ES Pro/S, Linear 22 ES, 22 ES S modelio krosnelėms).
- H. Alkūninis dūmtakis.** Galimi keli skirtingi modeliai.
- I. Dūmtakio įvado dangtelis WZ020115.** Dengia kamino angos kraštus ir sandarinimo kamšalą. Pagamintas iš nerūdijančio plieno. Susideda iš dviejų dalių, kad jį būtų galima naudoti su skirtingo nuolydžio dūmtakiais.
- J. Mūrinio mova WZ011115.** Instaliuojama kamino angoje. Kitų sandariklių nereikia, nes movos vidinėje pusėje jau yra sandariklis.



13. zīm. Piederumi (visi izmēri norādīti milimetros)

13 pav. Papildomi reikmenys (visi matmenys - milimetrais)

S/N:

--	--	--	--	--	--	--	--

Norakstiet no kartona kārbas krāsns sērijas numuru un lietošanas pamācību glabājiet kopā ar mājas dokumentiem.
Irašykite pakuotēs kortelēje nurodytā krosnelēs serijos numerj; šjā instaliavimo ir naudojimo instrukcijā saugokite su būsto dokumentais.



P.O.Box 12
Teollisuustie 1-7
40951 Muurame
FINLAND
+358 207 464 000
harvia@harvia.fi



Адрес уполномоченного лица:
ООО «Харвия Рус»
196006, Россия.Санкт-Петербург г,
пр-кт Лиговский, д. 266, стр.
1, помещ. 2.1-Н.50 | ОГРН 1157847200818
телефон: +78123258294 | E-mail: spb@accountor.ru
Адрес производства:
188810, Российская Федерация,
Ленинградская обл., г. Выборг, Пекарный пер., 2-б